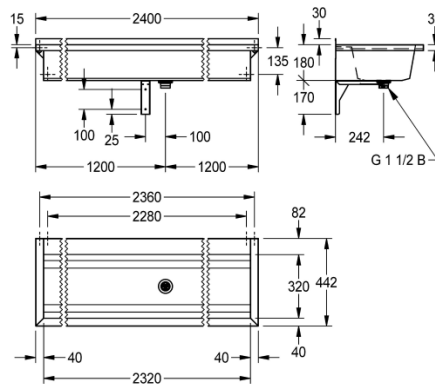
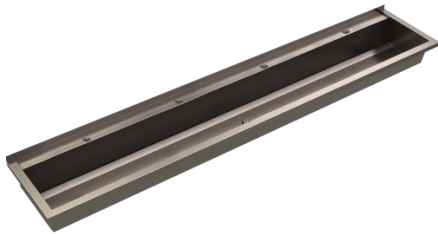


## KWC PLANOX Waschrinne

### Modell-Linie: PLANOX | PL24T

Waschtische & Waschrinnen | Waschtische & Waschrinnen



#### KWC-Nr.

**2030043784**  
Länge 600 mm

**2030043785**  
Länge 800 mm

**2030043786**  
Länge 1200 mm

**2030043787**  
Länge 1600 mm

**2030043788**  
Länge 1800 mm

**2030043789**  
Länge 2400 mm

**2030043790**  
Länge 3000 mm

PLANOX fugenlos verschweißte Waschrinne für Wandmontage, Chromnickelstahl, Oberfläche seidenmatt, Materialstärke Waschrinne 0,8 mm / Seitenpaneele 1,2 mm, Seitenpaneele mit integrierten Wandkonsolen, abgesenkte Armaturenbank 80 mm, ohne Armaturenbohrung, ohne Überlauf, 40 mm Wandzarge, Ablauf

mittig, Siebventil G 1 1/2 B, inklusive Befestigungsmaterial. Ab einer Länge von 1800 mm ist eine zusätzliche Konsole im Lieferumfang enthalten. Sonderlängen auf Anfrage möglich.

Abmessungen 2400 x 210 x 442 mm (B x H x T)

#### Technische Daten

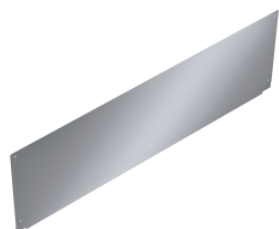
Spritzschutzhöhe	30 mm
Becken: Höhe	180 mm
Becken: Tiefe	320 mm
Becken: Breite	2320 mm
Material	Edelstahl
Materialtyp	1.4301 Chromnickelstahl V2A
Anzahl der Abläufe	1
Gesamttiefe	442 mm
Gesamthöhe	210 mm
Gesamtbreite	2400 mm
Schwallrand	nein
Rückwand	optional
Oberflächenbehandlung	seidenmatt
Kundenspezifisch	nein
Armaturenbank	ja

#### Modell-Linie: PLANOX | PL24T

Waschtische & Waschrinnen | Waschtische & Waschrinnen

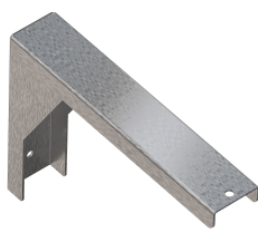
Art der Montage	Wandmontage
Typ der Ablaufgarnitur	Siebventil
Position Ablauf	mittig
Ausladung Ablauf	242 mm
Ablaufgarnitur inklusive	ja
teamNumber	433039
sanitasTroeschNumber	7521

#### Optionales Zubehör



**PLANOX Rückwand**

**2030043810**  
PL24SB



**PLANOX Konsole**

**2030043812**  
PL18SU



**SATURN Ablage**

**2000100088**  
BXS24



**SATURN Handtuchstangenset**

**2030046200**  
TB80



**SATURN Handtuchstangenset**

**2000101452**  
TB60

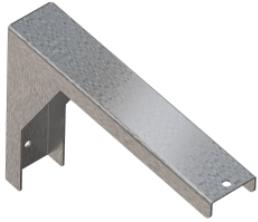
#### Ersatzteile

## KWC

### PLANOX Waschrinne

**Modell-Linie: PLANOX | PL24T**

Waschtische & Waschrinnen | Waschtische & Waschrinnen



#### PLANOX Konsole

---

**2030043812**  
PL18SU

---